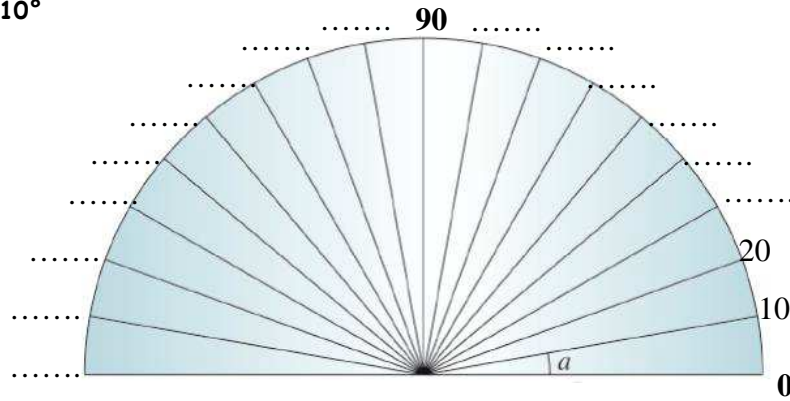


## Le rapporteur

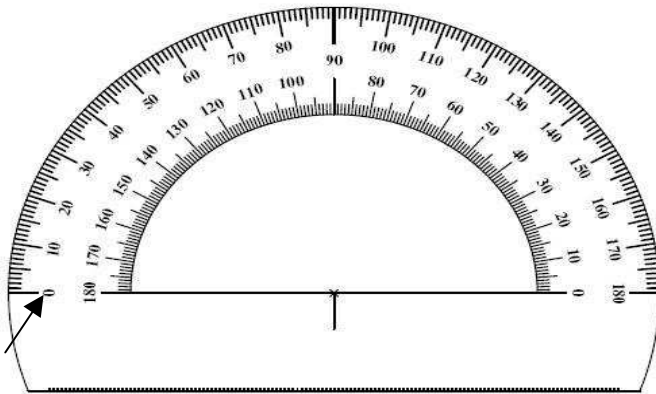
**Entraînement 1** : Complète les graduations

Une graduation tous les  $10^\circ$

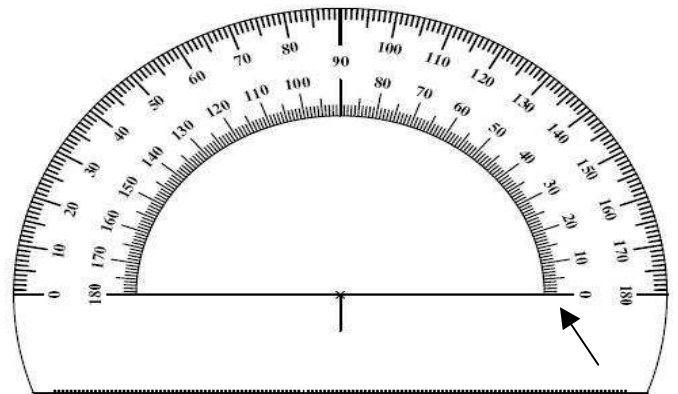


**Entraînement 2** : Repasse les graduations

Une graduation tous les  $10^\circ$ , en partant de la gauche !!!



Une graduation tous les  $10^\circ$ , en partant de la droite !!!

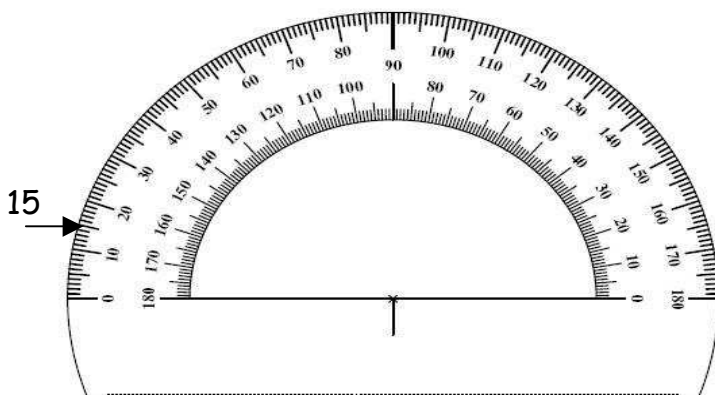


**Entraînement 3** :

Place sur le rapporteur, les nombres :

15 30 45 60 75 85  
100 125 135 170 180!

En partant de la gauche !



Place sur le rapporteur, les nombres :

5 21 44 69 76 91 105  
121 139 155 165 177 180

En partant de la droite !

