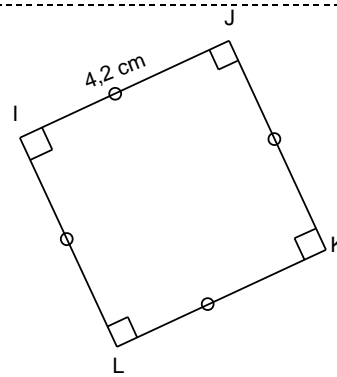
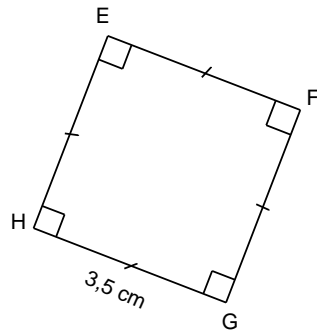
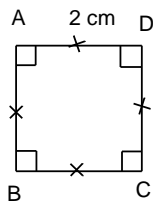


**Entraînement 1**



Périmètre du carré ABCD.

$P = \dots + \dots + \dots + \dots$   
 $P = \dots$

Périmètre du carré .....

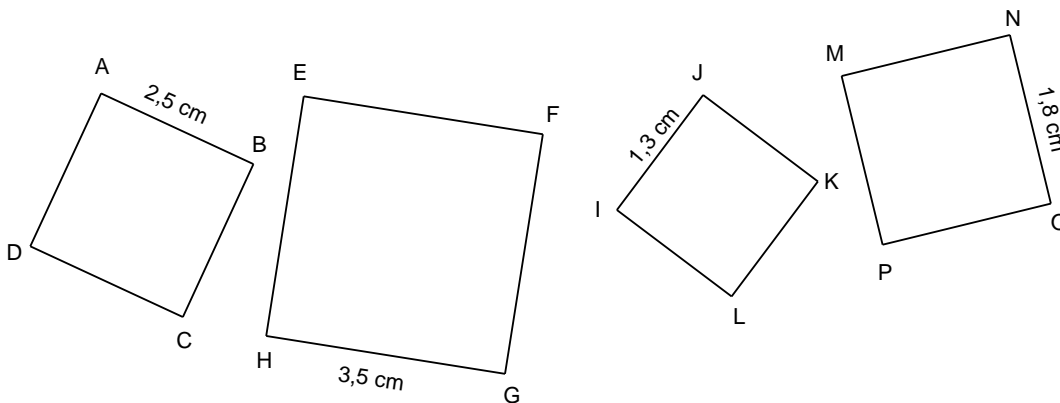
$P = \dots + \dots + \dots + \dots$   
 $P = \dots$

Périmètre du .....

$P = \dots$   
 $P = \dots$

Périmètre d'un carré ABCD.  
 Périmètre = côté + côté + côté + côté = 4 x côté

**Entraînement 2** : Tous ces quadrilatères sont des carrés, code les angles droits et les longueurs égales



Périmètre de ABCD.

$P = 4 \times \dots$   
 $P = \dots$

Périmètre de .....

$P = 4 \times \dots$   
 $P = \dots$

Périmètre de .....

$P = 4 \times \dots$   
 $P = \dots$

Périmètre de .....

$P = 4 \times \dots$   
 $P = \dots$

**Entraînement 3** : Tous ces quadrilatères sont des carrés, retrouve dans chaque cas la longueur du côté, x, y, z et t.

