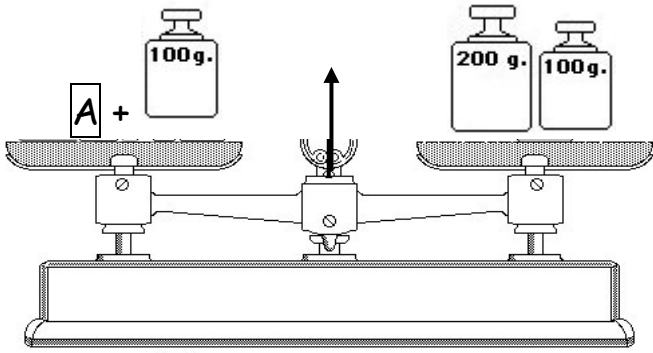
 **Entraînement 1** : Retrouve dans chaque cas la masse de **A** pour que la balance soit en équilibre

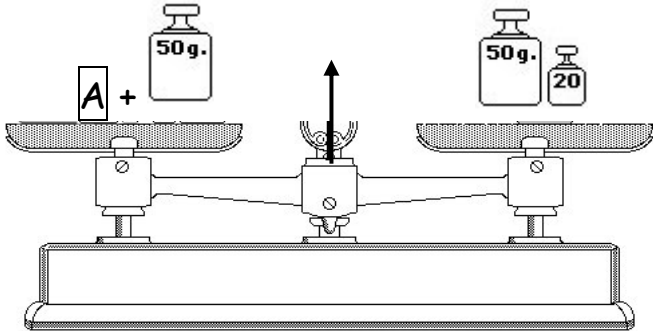


$$A + 100 = 300$$

$$A + 100 - 100 = 300 - 100$$

$$A + 0 = 200$$

$$A = 200$$

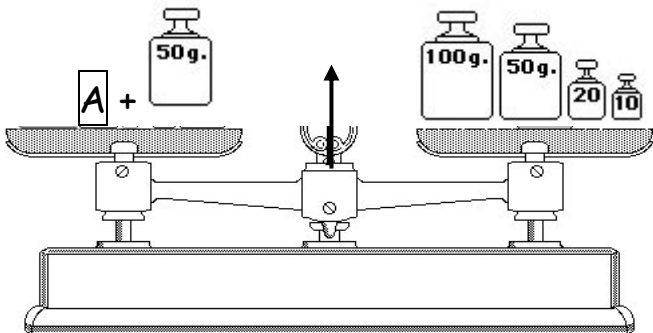


$$A + 50 = 70$$

$$A + 50 - \dots = \dots - \dots$$

$$A + 0 = \dots$$

$$A = \dots$$

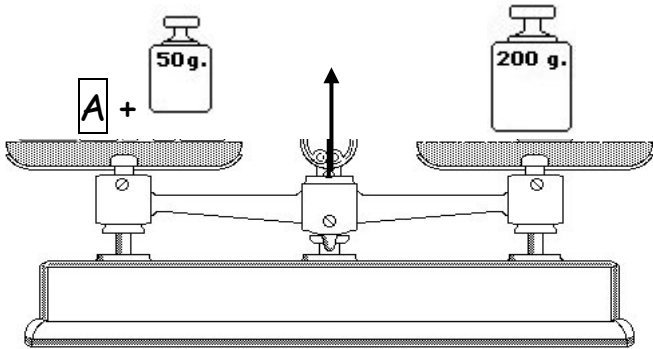


$$A + \dots = \dots$$

$$A + \dots - \dots = \dots - \dots$$

$$A + 0 = \dots$$

$$A = \dots$$

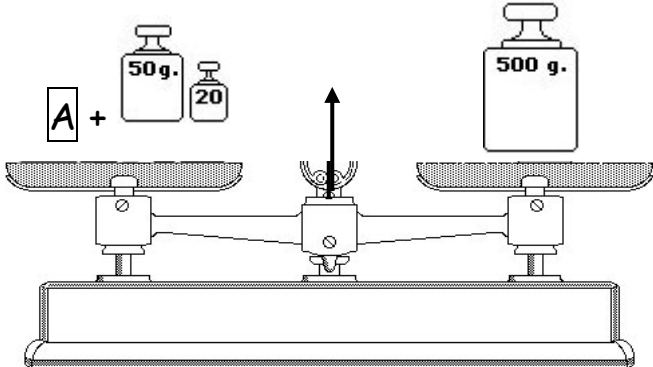


$$A + \dots = \dots$$

$$A + \dots - \dots = \dots - \dots$$

$$A + \dots = \dots$$

$$A = \dots$$



$$A + \dots = \dots$$

$$A + \dots - \dots = \dots - \dots$$

$$A + \dots = \dots$$

$$A = \dots$$

